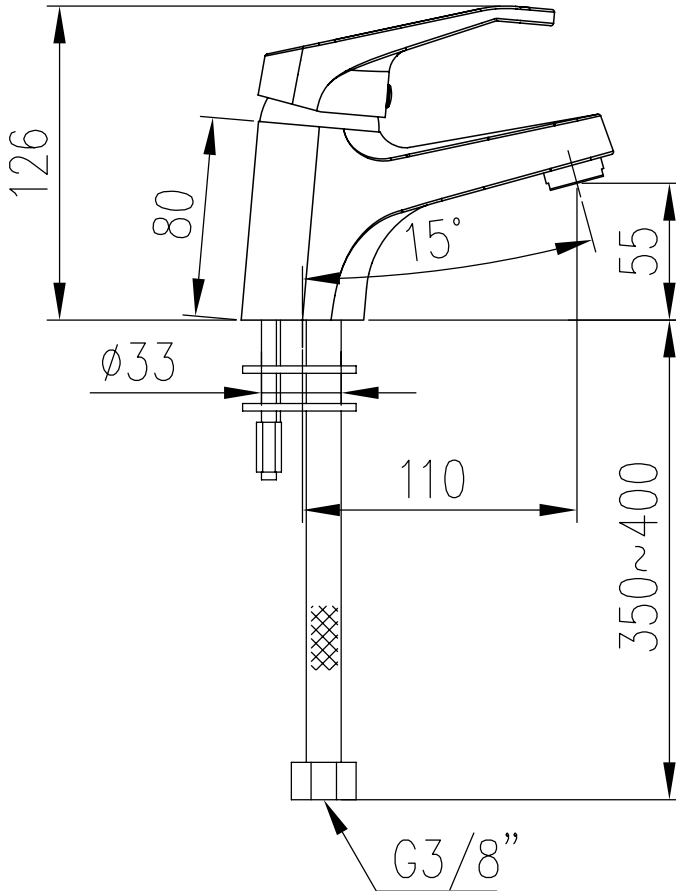


# VIKINGBAD

## VB 8303 Blandebatteri



## MERKNAD:

I følge gjeldende regler skal blandebatteriet monteres, skylles gjennom og prøves! Trykkforskjeller mellom kald- og varmtvann bør utjevnes.

## Montering

1. Skyll tilførselsslengene og blandebatteriet grundig før montering.
2. Fest tilførselsslanger til blandebatteriet (Fig 1). Kaldtvann høyre, varmtvann venstre.
3. Før tilførselsslanger gjennom pakning (Fig 2) på toppsiden av servant. Pakning skal festes på undersiden av blandebatteriet.
4. Før tilførselsslanger gjennom pakning på underside av servant (Fig 2).
5. Fest blandebatteriet til servant med medfølgende pinnebolter og muttere, håndstrammes.
6. Etterstram muttere og pinnebolter og se at blandebatteriet er festet skikkelig.
7. Test funksjoner på blandebatteriet.

Fig 1

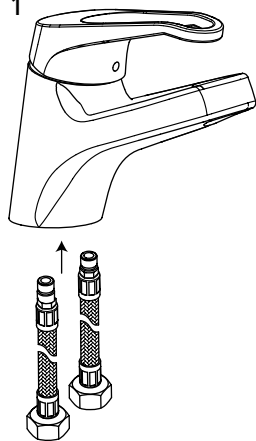
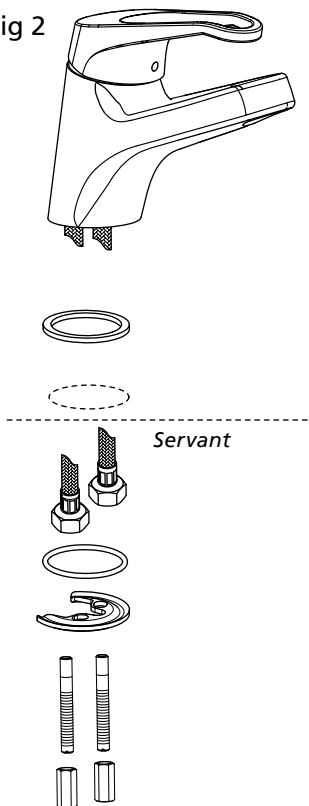


Fig 2



## MERKNAD:

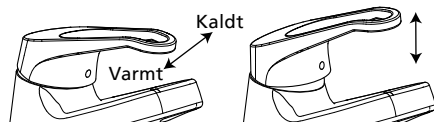
Steng alltid vannet til blandebatteriet ved servicearbeide/installasjon.

## Funksjon

Vender til venstre: varmt vann

Vender til høyre: kaldt vann

Vender opp/ned: trykkregulering

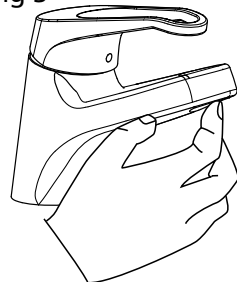


## Rengjøring

For å holde på blandebatteriets finish bør man rengjøre det periodisk. Bruk en ren klut/fille med varmt vann for rengjøring og tørk av med en tørr og ren klut/fille. Det anbefales ikke å benytte rengjøringsmidler da disse kan inneholde kjemikalier og/eller slipemidler som kan skade finish på blandebatteriet.

Det anbefales å regelmessig fjerne vannrester fra tut for å forhindre kalkansamling. Dette kan gjøres enkelt med finger eller en klut (fig 3).

Fig 3



## Tekniske data

Gjennomstrømningskapasitet

ved blandet vanntemperatur: 16 l/m ved 0,3 MPa (3 bar)

Varmt vann: Maks 80°C

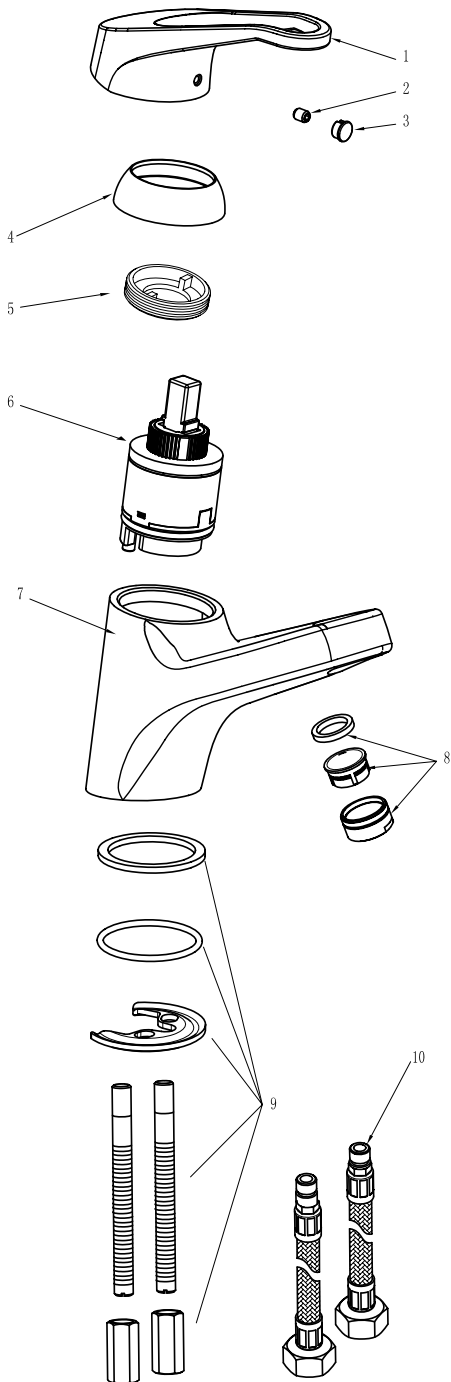
Anbefalt varmtvannstemperatur: 65°C

Driftstrykk: Maks 1 MPa (10 bar)

Anbefalt driftstrykk: 0,1 - 0,5 MPa (1-5 bar)

Testtrykk produksjon: 1,6 MPa (16 bar)

Man skal benytte reduksjonsventil dersom driftstrykket overstiger 1 MPa (10 bar / 147 PSI).



## DELELISTE:

Nr	Navn	Produktnr VB
1	Grep topp	103138
2	Set skrue, grep	103144
3	Deksel, set skrue	103139
4	Dekktopp	103136
5	Mutterskive	103141
6	Innsats	103143
7	Blandebatteri kropp	n/a
8	Aerator, tut	103453
9	Festesett m/pakninger	103142
10	SPX tilførselsslange G3/8 (1stk)	104564

**VikingBad AS**

Postboks 96

4891 Grimstad

Tlf: 37 09 06 00

post@vikingbad.no

www.vikingbad.no

©2010, VikingBad AS

## **VEDLIKEHOLD**

Under følger generelle vedlikeholdsinstrukser for å holde produktet vedlike:

- √ Kromdeler kan forsiktig poleres, men ikke bruk poleringsmiddel med slipemidler eller andre kjemiske midler på verken kromdeler eller andre blanke deler av massasjebadet. Prøv heller ikke å "skrape" bort flekker med harde gjenstander som kniv og lignende på noen av overflatene.

## **GARANTIVILKÅR**

VikingBad AS følger norsk kjøpslov med 5 års reklamasjonsrett på fabrikkfeil.

### **VED REKLAMASJON / SERVICE**

Arbeid dekket av VikingBad AS:

- ✓ Transport tur/retur til kunde.
- ✓ Selve servicearbeidet med reservedeler/ reklamasjonsproduktet.
- ✓ Gjenmontering og silikonerings.

### **HVA ER IKKE DEKKET AV KJØPSLOV ELLER GARANTI:**

- ✓ Alle følgefeil forårsaket av frostkader som kunde kunne forhindre dekket ikke av reklamasjon
- ✓ Feil som følge av fysisk skade eller ytre påvirkning
- ✓ Feil/skader som følge av feil montering/tilkobling/reparasjoner/endringer av uautorisert personell eller bruk av ikke-origi- nale reservedeler i forbindelse med service/reparasjon.
- ✓ Kostnader som VikingBad AS ikke er direkte skyld i, som f.eks tap av fortjeneste eller annen skade på person/eiendom.
- ✓ Skade/feil på produktet som skyldes feil bruk eller som er i strid med prosedyrer beskrevet i denne brukermanualen.
- ✓ Skraper/riper i overflaten ansees som vanlig slitasje.
- ✓ Skader oppstått grunnet bruk av ikke-anbefalte vaskemidler. Eks syrer og vaskemidler med slipende effekt
- ✓ VikingBad AS fraskriver seg ansvaret for kostnader i forbindelse med reklamasjoner, service eller annet utover selve pro- duktet.

### **VIKTIG MED TANKE PÅ REKLAMASJON:**

Produktet må være tilgjengelig for serviceperson ved reklamasjon. Det er kjøpers ansvar å sørge for at produktet er tilg- jengelig. Dersom fliser, toalett, baderommøbler eller lignende må demonteres eller eventuelt produkt må løftes opp/ut av innbygning for at serviceperson skal komme til selve produktet påligger dette ansvaret på kjøper. Tid serviceperson bruker for å gjøre produktet tilgjengelig for service/reklamasjon inngår ikke i garanti og faktureres etter timepris.

### **GARANTI GJELDER KUN SAMMEN MED GYLDIG KVITTERING OG SERIENUMMER I DET LAND PRODUKTET ER KJØPT.**

Denne brukermanualen og innholdet kan endres uten varslings. Selv om VikingBad AS har utarbeidet brukermanualen så nøyaktig som mulig, vil ikke VikingBad AS være økonomisk ansvarlig for tap og skader som følge av feilaktig installasjon, ser- vice eller bruk. VikingBad AS tar også forbehold om produktendringer og trykkfeil i brukermanualen.

## Samsvarserklæring VikingBad

Leverandør: VikingBad AS  
Østerskogen 35  
4879 Grimstad  
NORWAY

Produktbeskrivelse: VikingBad Servantbatteri

Model: 103121, 103122, 106968

VikingBad AS bekrefter at ovennevnte produkter er testet og funnet i samsvar med følgende teststandard:

EN 817:2008

A handwritten signature in black ink, reading "Kristian Schlanbusch". The signature is written in a cursive style with a long horizontal line extending to the right.

Kristian Schlanbusch  
Produktansvarlig VikingBad as